



FR 2 / 6

EN 3 / 6

DE 4 / 6

IT 5 / 6

Filtre déshumificateur
Compressed air filter
Filter für Druckluft
Filtro per aria compressa

FILTRE DÉSHUMIFICATEUR



INFORMATION GÉNÉRALE

Ce filtre spécial «air comprimé» est conçu pour supprimer l'humidité, les huiles d'aérosols et les particules provenant des compresseurs d'air. L'air filtré devient propre, sec et exempt d'huile (idéal pour toute les applications industrielles).

Le filtre doit être installé en aval du régulateur de pression d'air.

Le filtre a un taux de débit d'air de 1250 l/min (75 m³/h). Il est fourni avec un connecteur femelle NPT 1/4".

APPLICATIONS INDUSTRIELLES

- **Découpe plasma** : Installer le filtre à l'arrière du cutter et le connecter à l'entrée d'air.
- **Peinture au pistolet** : Installer le filtre en aval du réducteur de pression.
- **Les outils pneumatiques de tous types** : Installer en aval du régulateur de pression d'air, mais en amont du graisseur.
- **Air comprimé** : Installation en aval du régulateur de pression d'air.

INSTALLATION

- 1- Connectez les raccords (non fournis) à l'entrée et à la sortie du filtre.
- 2- En fonction des besoins, le filtre peut-être fixé à l'aide des vis et supports fournis.
- 3- Installez un régulateur de pression d'air en amont du filtre si nécessaire.
- 4- Assurez-vous que la pression de l'air est inférieure à 8,5 bars (ne pas faire passer de gaz à l'intérieur du filtre).

MAINTENANCE

La cartouche filtrante est constituée d'un matériau cellulosique absorbant, des changements périodiques sont donc nécessaires.

La durée de vie efficace de la cartouche de filtre dépend de la quantité d'humidité générée par le compresseur d'air, la vitesse du débit d'air et le mode d'utilisation. La capacité maximale d'absorption d'eau de la cartouche filtrante est d'environ 250g et il doit être remplacé avant qu'il ne devienne complètement saturé.

NOTE: dans des conditions extrêmement humides, installer un séchoir d'air automatique en amont du filtre afin de réduire l'humidité et ainsi augmenter la durée de vie de la cartouche filtrante.

MISE EN PLACE DE LA CARTOUCHE FILTRANTE (REF. 039735)

1. Dévissez la poignée «T» et retirez la partie inférieure du filtre.
2. Retirez la cartouche filtrante.
3. Nettoyez la surface intérieure du filtre.
4. Insérez la nouvelle cartouche filtrante dans la partie inférieure du filtre.
5. Fermez le filtre en vissant la poignée «T» à la main ou avec une clé. Serrer avec un couple de serrage de 10 à 20Nm.

*Afin d'assurer les meilleures performances du filtre, lubrifier le joint avec de la graisse vaseline à chaque changement de cartouche.

SPÉCIFICATIONS

Filtration	0.25 µm
Pression max.	8.5 bar
Débit max. @ 80%	1250 l/min.
Temperature de fonctionnement	-10°C +60°C
Taille connecteurs	NPT 1/4"
Dimensions	Ø132 x 200 mm

UNDER GENERAL INFORMATION

Our sub-micronic filter for compressed air has been designed to remove moisture, oil aerosols and particulates coming from air compressors, and provides clean, dry and oilfree air, essential for any industrial application.

The filter must be installed as close as possible downstream of the air pressure regulator, in addition to driers and other filters rather than replacement of the same. The filter will remove all oil aerosols, smokes, moistures and particulates passing through the conventional equipments.

The filter has an airflow rate of 1,250 lt/min - 2,700 SCFH (75 m³/h - 45 CFM) and it is supplied with 1/4 - 18 NPT female connectors, generally used by most of the systems.

UNDER BASIC INDUSTRIAL APPLICATIONS AND RECOMMENDED SETTINGS

- **Plasma cutting systems** : Install the filter on the top or rear side of the system and connect it to the air inlet.
- **Spray painting** : Install the filter downstream of the pressure reducing valve.
- **Pneumatic tools of all types** : Install downstream of the air pressure regulator but upstream of the lubricator.
- **Generic use of compressed air line** : Install downstream of the air pressure regulator.

UNDER INSTALLATION

1. Connect fittings (purchased locally) to the inlet and outlet of the filter.
2. The filter can be installed on-line in the inlet of the system using fittings, or fixed to the system, or fitted to the wall with the brackets supplied.
3. Fix filter to brackets using screws and bolts supplied only (see drawing).
4. Install an air shut off valve upstream of the filter if required.
5. Make sure that the air pressure is lower than 8.5 Bars - 125 PSI.
6. Make sure to use air only, refraining from any other gas.

MAINTENANCE

As the filter cartridge is made of absorbent cellulose material, periodic changes are required.

The effective life of the filter cartridge depends on the amount of moisture generated by the air compressor, on the airflow rate speed and on the way of use.

Maximum water absorption capacity of the filter cartridge is about 250 gr. and it has to be replaced before it becomes completely saturated.

NOTE: Under extremely moist conditions install an automatic steam drier immediately upstream of the filter. It will remove most of the water, extending the filter cartridge life.

HOW TO REPLACE THE FILTER CARTRIDGE (REF. 039735)

1. Unscrew the «T» handle and remove the lower section of the filter.
 2. Pull out the filter cartridge.
 3. Clean the inside surface of the filter.
 4. Insert the new filter cartridge in the lower section of the filter.
 5. Close the filter by screwing the «T» handle by hand or by a 19mm or ¾» wrench.
- Tighten with a tightening torque from 10 to 20Nm.

*To ensure the best filter performances, periodically lubricate the thread on stud with Vaseline grease.

SPECIFICATIONS

Filtering Degree	0.25 µm
Maximum Pressure	8.5 bar
Maximum Flow @ 80%	1250 l/min.
Temperature Range	-10°C +60°C
Size Pipe	NPT 1/4"
Dimensions	Ø132 x 200 mm

ALLGEMEINE INFORMATIONEN

Unser Filter «Submikron» für Druckluft wurde entwickelt, um Feuchtigkeit, Öl-Nebel und Öl-Partikel aus der Luft von Kompressoren zu entfernen. Er sorgt für saubere, trockene Luft, frei von Öl, wie sie für alle industriellen Anwendungen erforderlich ist.

Der Filter sollte so nah wie möglich hinter dem Druckregler montiert werden. Der Filter Submikron ist als zusätzlicher Filter gedacht und nicht als Ersatz für bereits vorhandene Trockner oder Ölfilter.

Der Filter beseitigt Öl-Nebel, Rauch, Feuchtigkeit und alle Partikel, die von herkömmlichen Filtern nicht entfernt werden. Der Luftfilter verfügt über einen Luftdurchsatz von 1250 l / min - 2700 SCFH (75 m³ / h - 45 CFM) und wird mit einem Anschluss mit Innengewinde 1/4 - 18 NPT geliefert.

Dieser Anschluss wird am häufigsten auf den Maschinen verwendet.

DIE WICHTIGSTEN INDUSTRIELLEN ANWENDUNGSGEBIETE UND EMPFOHLENE EINSATZORTE

- **Plasmaschneidanlagen und Plasmaschneid-Systeme** : Installieren Sie den Filter auf der Ober- oder Rückseite des Systems und schließen Sie ihn an den Lufteinlass des Gerätes.
- **Spritzlackierung** : Installieren Sie den Filter hinter dem Druckminderer.
- **Pneumatische Geräte im Allgemeinen** : Installieren Sie den Filter hinter dem Druckminderer, aber vor der Schmier- vorrichtung.
- **Verwendung von Druckluft-Ringleitungen** : Installieren Sie den Filter hinter dem Druckminderer.

INSTALLATION

1. Verbinden Sie die Anschlüsse (im Handel vor Ort zu beziehen) in dem Einlass und dem Auslass des Filters.
2. Der Filter kann direkt am Lufteinlass (Druckregler) der Maschine montiert werden oder mit Zwischenstücken in die Luftversorgung der Maschine integriert werden. Er kann auch mit den mitgelieferten Halterungen an der Maschine oder an der Wand befestigt werden.
3. Befestigen Sie den Filter nur mit den mitgelieferten Schrauben und Muttern an den dafür vorgesehenen Halterungen (siehe Zeichnung).
4. Falls erforderlich installieren Sie ein Absperrventil vor dem Luftfilter.
5. Stellen Sie sicher, dass der Luftdruck unter 8,5 bar (125 psi) liegt.
6. Achten Sie darauf, nur Luft zu verwenden! Vermeiden Sie jegliche Art von anderen Gasen!

WARTUNG

Da die Filterpatrone auf einem saugfähigen Cellulose-Material basiert, muss sie in regelmäßigen Abständen ersetzt werden. Die effektive Lebensdauer der Filter Cartridge hängt ab von der Menge an Feuchtigkeit, die der Kompressor erzeugt, von der Geschwindigkeit der Luftstroms und der Art des Betriebes.

Die maximale Aufnahmefähigkeit der Patrone beträgt etwa 250 g Wasser. Die Patrone sollte gewechselt werden bevor die vollständige Sättigung erreicht ist.

HINWEIS: Bei extremer Luftfeuchtigkeit sollte ein automatischer Kondensatabscheider direkt vor dem Filter installiert werden. Dadurch wird das meiste Wasser entfernt und die Lebensdauer der Patrone - (Filter Cartridge) verlängert.

WECHSELN DER PATRONE (FILTER CARTRIDGE) (ART.-NR. 039735)

1. Drehen Sie den «T»-Griff und entfernen Sie den unteren Teil des Filters.
 2. Nehmen Sie die Patrone (Filter Cartridge) aus dem Filter.
 3. Reinigen Sie die inneren Flächen des Filters.
 4. Setzen Sie die neue Patrone in den unteren Teil des Filters.
 5. Schließen Sie den Filter durch das Einschrauben des «T»-Griffs mit Hand oder mit einem 19mm bzw. 3/4» -Inbusschlüssel. Das Anzugsmoment soll zwischen 10 und 20 Nm liegen.
- *Um eine bestmögliche Funktion des Filters sicherzustellen, sollten das Gewinde regelmäßig mit Vaseline eingefettet werden.

TECHNISCHE DATEN

Filtergrad	0.25 µm
Max. Betriebsdruck	8.5 bar
Maximaler Durchsatz bei 80%	1250 l/min.
Betriebstemperatur	-10°C +60°C
Anschluss	NPT 1/4"
Abmessungen	Ø132 x 200 mm

INFORMAZIONI GENERALI

Il nostro filtro sub-micronico per aria compressa è stato studiato per rimuovere umidità, vaporizzazioni oleose e particelle provenienti dai compressori d'aria, fornendo quindi aria pulita, asciutta e priva di olio, necessaria per tutte le applicazioni industriali.

Il filtro deve essere installato più vicino possibile a valle del regolatore di pressione dell'aria, in aggiunta piuttosto che in sostituzione di essiccatori e filtri. Il filtro rimuoverà tutta la vaporizzazione oleosa, fumo, traccia di umidità e particelle che potrebbero passare attraverso l'attrezzatura convenzionale.

Il filtro d'aria ha una portata d'aria di 1250 l/min - 2700 SCFH (75 m³/h - 45 CFM) ed è fornito di attacchi femmina 1/4 - 18 NPT comunemente adottati sulla maggior parte delle macchine.

APPLICAZIONI INDUSTRIALI DI BASE E RELATIVE POSIZIONI RACCOMANDATE

- **Sistemi di taglio al plasma** : Installare il filtro sulla parte superiore o posteriore della macchina e collegarlo all'attacco aria della stessa.
- **Verniciatura a spruzzo** : Installare il filtro a valle del riduttore.
- **Utensileria pneumatica in genere** : Installare dopo il regolatore, ma a monte del lubrificatore.
- **Utilizzo generico di una linea di aria compressa** : Installare a valle del riduttore di pressione.

INSTALLAZIONE

1. Collegare la raccorderia (da acquistare localmente) nelle aperture di entrata e uscita del filtro.
2. Il filtro può essere fissato direttamente in linea sull'ingresso del macchinario tramite i raccordi oppure fissato sul macchinario o a muro con l'ausilio delle staffe in dotazione
3. Per il fissaggio delle staffe al filtro utilizzare esclusivamente le viti e i bulloni in dotazione (vedi disegno).
4. Se necessario installare una valvola d'arresto dell'aria a monte del filtro.
5. Assicurarsi che la pressione di fornitura dell'aria sia inferiore a 8.5 bar - 125 PSI
6. Assicurarsi di utilizzare esclusivamente aria evitando qualsiasi tipo di gas differente.

MANUTENZIONE

Poiché la cartuccia filtrante è di materiale assorbente a base cellulosa va sostituita periodicamente.

La vita effettiva della cartuccia dipende dalla quantità di umidità che produce il compressore, dalla velocità del flusso dell'aria e dall'utilizzo.

La capacità di assorbimento massimo della cartuccia è pari a circa 250 gr. d'acqua e va sostituita prima che diventi completamente satura.

NOTA: In condizioni estreme di umidità, installare immediatamente a monte del filtro un separatore di condensa automatico che rimuoverà la maggior parte dell'acqua, allungando la vita della cartuccia.

COME CAMBIARE LA CARTUCCIA FILTRANTE (REF. 039735)

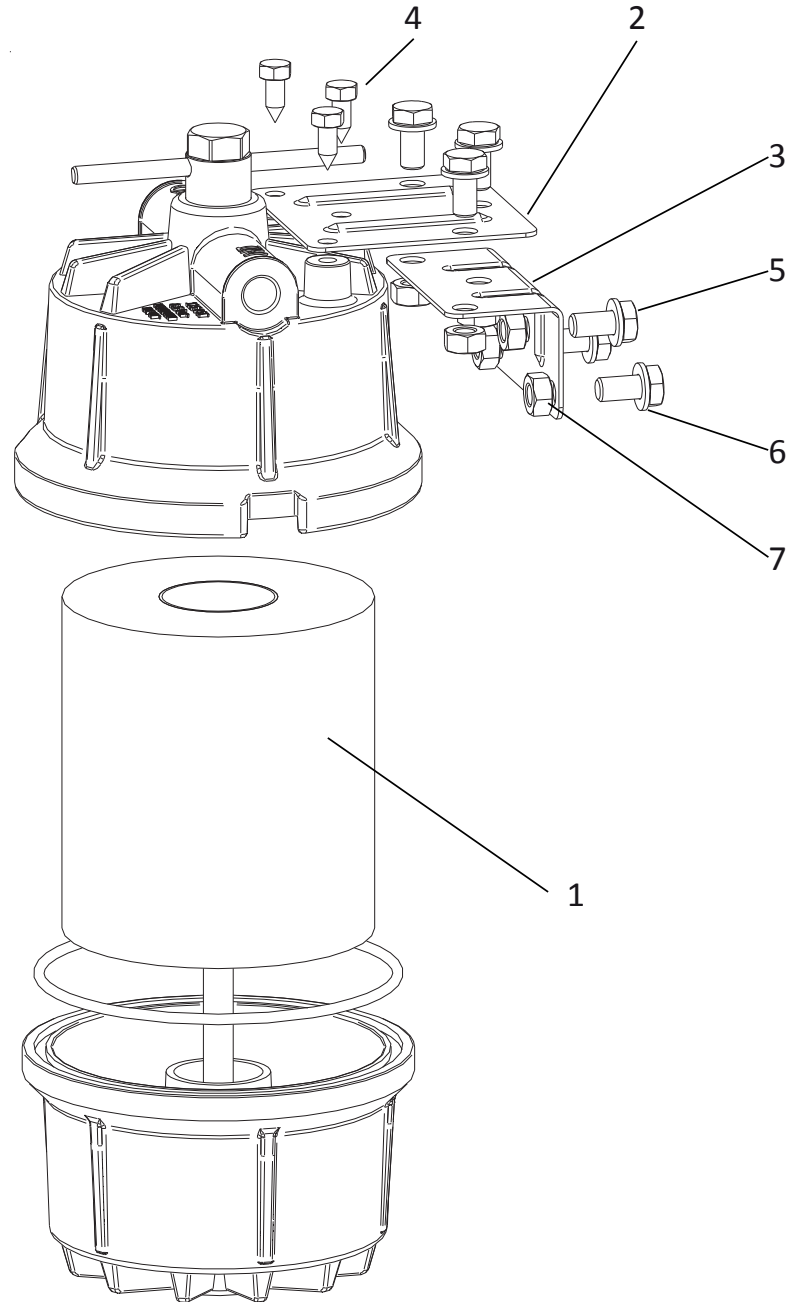
1. Svitare la maniglia a "T" e rimuovere la parte inferiore del filtro.
2. Estrarre la cartuccia dal filtro.
3. Pulire la superficie interna del filtro.
4. Inserire la nuova cartuccia nella parte inferiore del filtro.
5. Chiudere il filtro, avvitando la maniglia a "T" a mano o con chiave esagonale da 19mm o 3/4». Serrare con una coppia tra 10 e 20Nm.

* per garantire il funzionamento del filtro, lubrificare periodicamente il filetto sul perno utilizzando grasso di vaselina.

SPECIFICHE

Grado di filtrazione	0.25 µm
Pressione massima d'esercizio	8.5 bar
Portata massima @ 80%	1250 l/min.
Temperatura d'esercizio	-10°C +60°C
Dimensione raccordi	NPT 1/4"
Dimensioni	Ø132 x 200 mm

ASSEMBLAGE / ASSEMBLY



	FR	EN	DE	IT
1	Cartouche filtrante (ref. 039735)	Air filter cartridge (ref. 039735)	Filterpatronen (Art.-Nr. 039735)	Cartuccia filtrante (ref. 039735)
2	Support plat	Flat Bracket	flache Halterung	Staffa piana
3	Support 90°	90° Bracket	Halterung um 90° gewinkelt	Staffa a 90°
4	Vis autotaraudeuses (x3)	Self-tapping screws (x3)	Schrauben (x3)	Viti autofilettanti (x3)
5	Vis M8x16 (x6)	Bolts M8 x 16 (x6)	Schrauben M8 x 16 (x6)	Bulloni M8 x 16 (x6)
6	Rondelles plates Ø 8 mm (x6)	Flat washers Ø 8 mm (x6)	Unterlegscheiben Ø8 (x6)	Rosette piane Ø8 (x6)
7	Écrous M8 (x6)	Nuts M8 (x6)	Muttern M8 (x6)	Dadi M8 (x6)



- Matériel conforme aux directives européennes.
 - Device(s) compliant with European directives.
 - Die Geräte entsprechen die europäischen Richtlinien.
 - Aparato (s) conforme (s) a las directivas europeas.
 - Het apparaat is in overeenstemming met met de Europese richtlijnen.
 - Dispositivo(i) conforme(i) alle direttive europee.